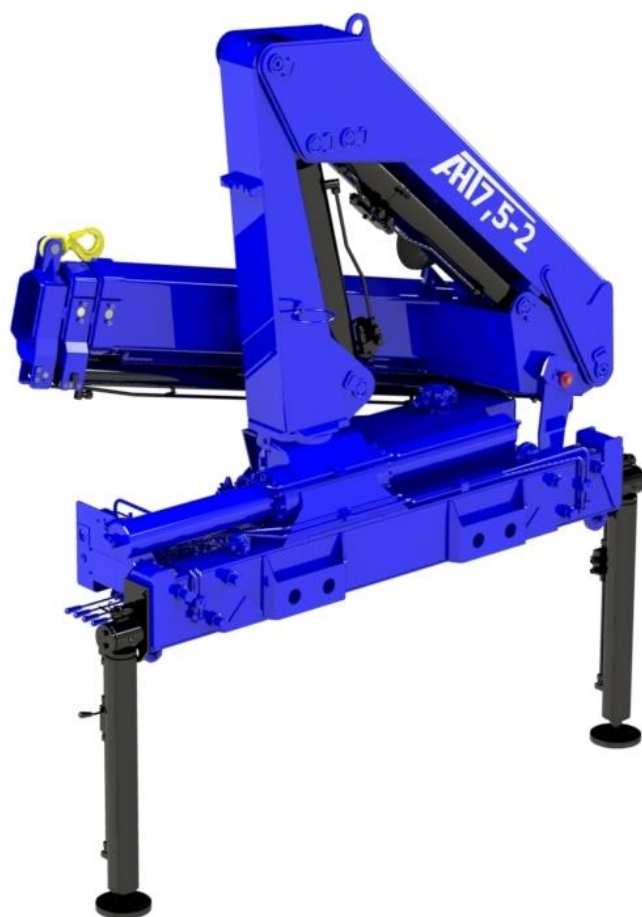


Краноманипуляторная установка

АНТ 7,5-2



Каталог запасных частей

Содержание

Инструкция по использованию каталога	3
1. Соединение основных сборочных узлов	4
2 АНТ 7,5-2.01.00.000 Платформа в сборе	8
3. АНТ 5-2.01.04.000 Бак масляный	10
4. АНТ 7,5-2.01.02.000 Гидравлика платформы	12
5. АНТ 5-2.01.02.010 Обвязка гидрораспределителя	16
6. КМУ150.01.03.600 Указатель угла наклона	18
7. АНТ 7,5-2.02.00.000 Колонна	19
8. АНТ 7,5-2.03.00.000 Стрела первая	20
9. АНТ 7,5-2.04.00.000 Стрела вторая в сборе	21
10. АНТ 5-2.04.05.000 Гидравлика второй стрелы	23
11. АНТ 7,5-2.04.01.000 Основная секция	24
12. АНТ 7,5-2.04.02.000 Первая секция	26
13. АНТ 7,5-2.04.03.000 Вторая секция	27
14. АНТ 7,5-2.05.00.000 Аутригер наружный в сборе	28
15. АНТ 7,5-2.06.00.000 Аутригер внутренний в сборе	29
16. АНТ 5-2.05.02.000 (-01) Гидроцилиндр аутригера в сборе	30
17. АНТ 7,5-2.13.00.000 ГЦ подъема первой стрелы	32
18. АНТ 7,5-2.14.00.000 ГЦ подъема второй стрелы	33

Инструкция по использованию каталога

Каталог является справочным техническим пособием при заказе или поставке запасных частей, изучении конструкции, а также может служить пособием при разборке и сборке сборочных единиц.

Спецификации могут быть сводными и включать в себя переменные данные по нескольким сборочным единицам.

Рисунки также могут быть общими для разных комплектаций. Применяемость позиций нужно смотреть по спецификации.

В спецификациях каталога указаны позиции по конструкторской документации, обозначения сборочных единиц и деталей, их количество на одну сборочную единицу и наименование. В наименованиях стандартных изделий приведены основные параметры.

При составлении заявок на запасные части необходимо найти сборочную единицу, в которую входит нужная деталь. Затем найти эту деталь на рисунке и определить ее номер. Необходимое количество и полное наименование детали определяется по спецификации к рисунку.

ООО «УЗСТ» сохраняет за собой право вносить в дальнейшем усовершенствования в конструкцию краноманипуляторных установок для повышения уровня безопасности, надёжности и эксплуатационных качеств без предварительного предупреждения потребителей.

1. Соединение основных сборочных узлов

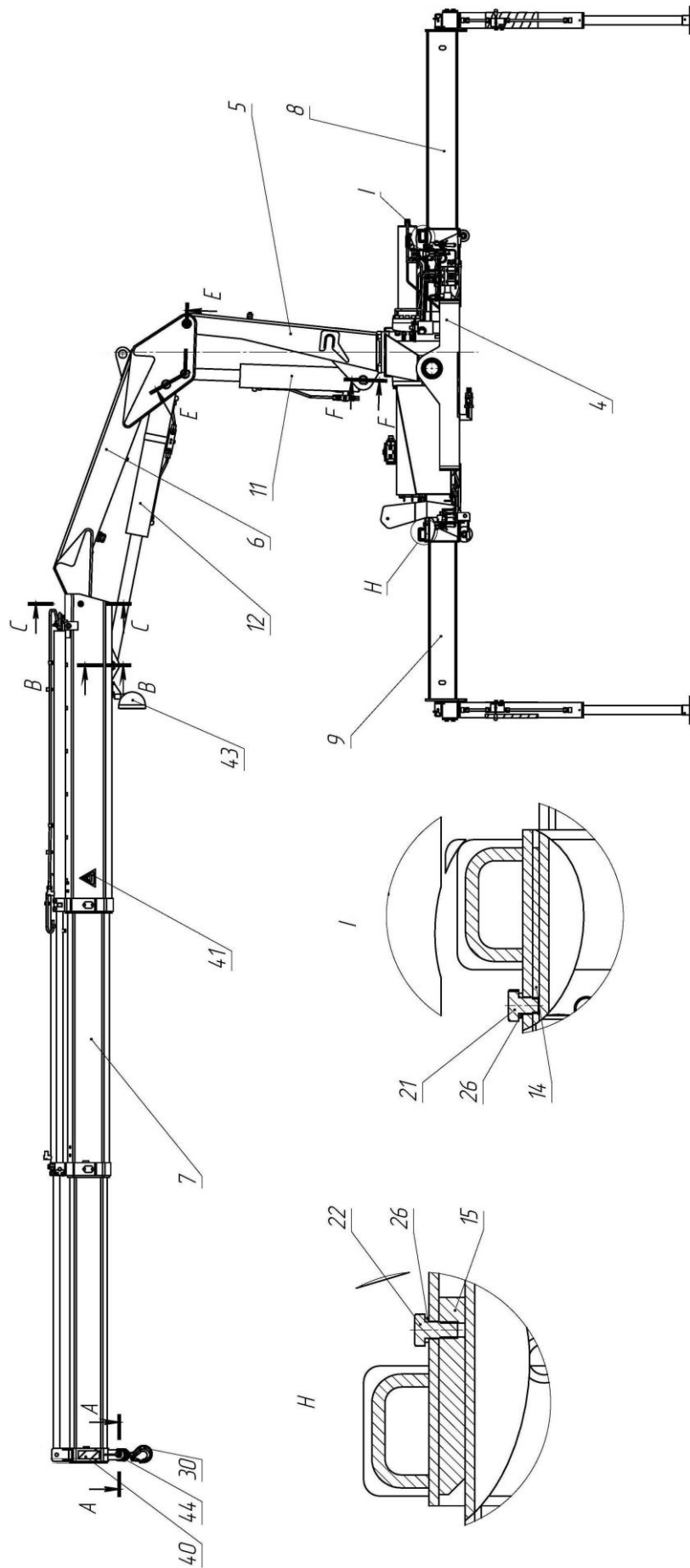


Рисунок 1а

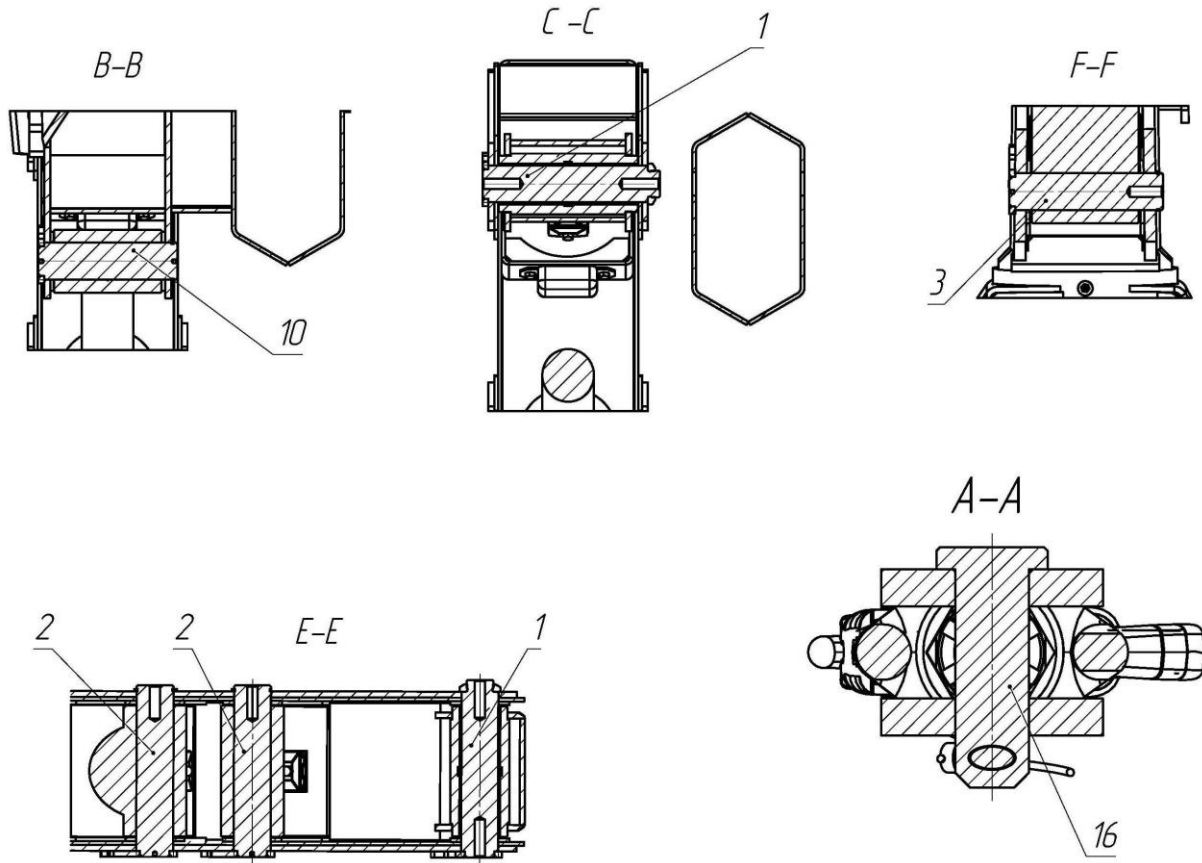


Рисунок 1б

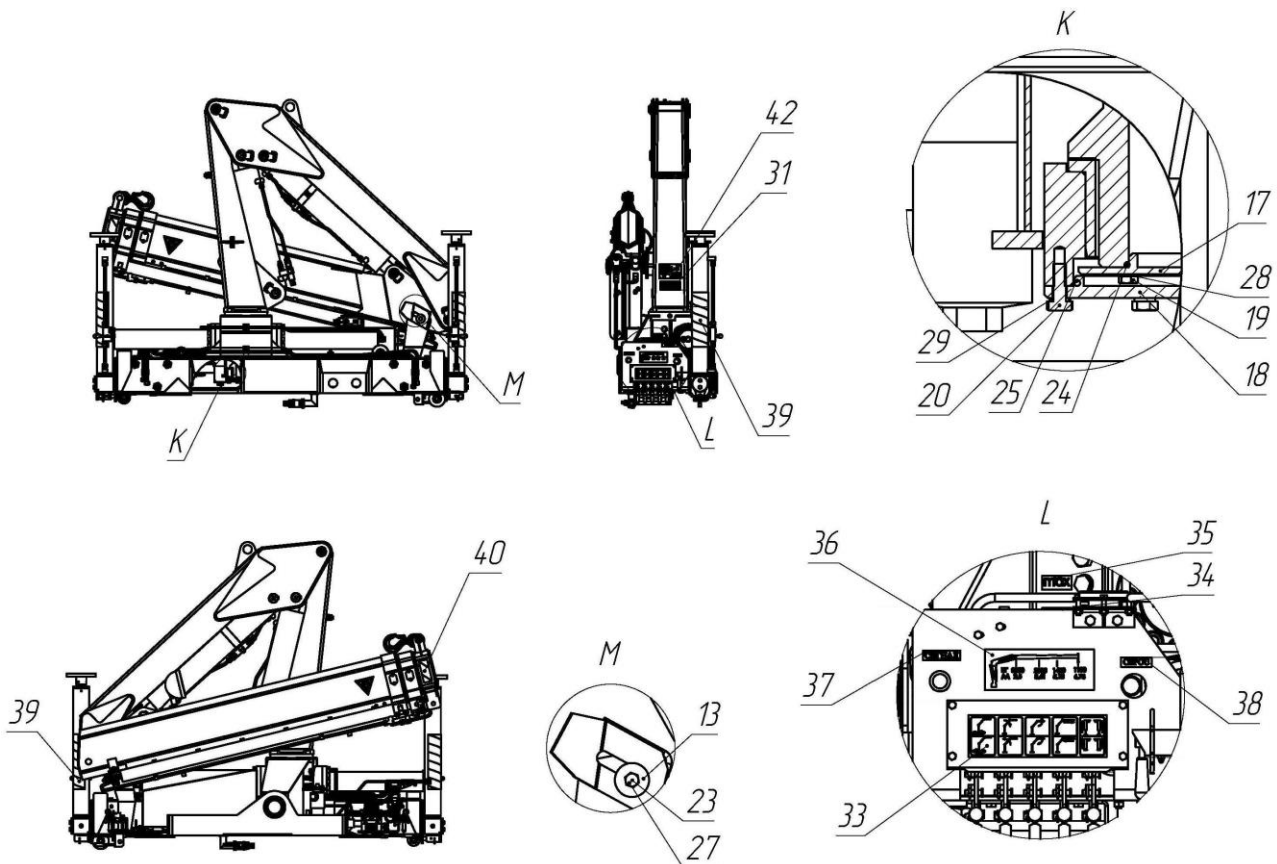


Рисунок 1в

Таблица 1 - Соединение основных сборочных узлов

Поз.	Обозначение	Наименование	Кол-во
1	АНТ 5-2.07.00.000	Ось	2
2	АНТ 5-2.08.00.000	Ось	2
3	АНТ 5-2.09.00.000	Ось	1
4	АНТ 7,5-2.01.00.000	Платформа в сборе	1
5	АНТ 7,5-2.02.00.000	Колонна	1
6	АНТ 7,5-2.03.00.000	Стрела первая	1
7	АНТ 7,5-2.04.00.000	Стрела вторая в сборе	1
8	АНТ 7,5-2.05.00.000	Аутригер наружный в сборе	1
9	АНТ 7,5-2.06.00.000	Аутригер внутренний в сборе	1
10	АНТ 7,5-2.07.00.000	Ось	1
11	АНТ 7,5-2.13.00.000	ГЦ подъема первой стрелы	1
12	АНТ 7,5-2.14.00.000	ГЦ подъема второй стрелы	1
13	АНТ 4.4-1.01.00.009	Шайба	1
14	АНТ 5-2.00.00.003	Упор	1
15	АНТ 5-2.00.00.004	Упор	1
16	АНТ 5-2.00.00.005	Ось	1
17	АНТ 8.5-2.00.00.003	Крышка шестерни	1
18	АНТ 8.5-2.00.00.004	Крышка	1
19		Болт М6х20 ГОСТ 7798-70	6
20		Болт М8х22 ГОСТ 7798-70	6
21		Болт М10х12 ГОСТ 7798-70	2
22		Болт М10х20 ГОСТ 7798-70	2
23		Болт М12х30 ГОСТ 7798-70	1
24		Кольцо 120-125-30-1-0 ГОСТ 18829-73	1
25		Кольцо 180-185-36-1-0 ГОСТ 18829-73	1
26		Шайба 10 65Г ГОСТ 6402-70	4
27		Шайба 12 65Г ГОСТ 6402-70	1
28		Шайба 6 65Г ГОСТ 6402-70	6
29		Шайба 8 65Г ГОСТ 6402-70	6
30	ML322CN.WLL3,2t	Крюк	1
31	Запрещена работа	Наклейка	1
32	НК 001	Наклейка	1

Поз.	Обозначение	Наименование	Кол-во
33	НК 002	Наклейка	1
34	НК 003(MIN)	Наклейка	1
35	НК 003(MAX)	Наклейка	1
36	НК 007(ГВХ 7,5-2)	Наклейка	1
37	НК 008(СИГНАЛ)	Наклейка	2
38	НК 009(СБРОС)	Наклейка	2
39	НК 011(ГАБАРИТ)	Наклейка	2
40	НК 012(габарит)	Наклейка	2
41	НК 014(Крюк)	Наклейка	2
42	Табличка	Табличка	1
43	ФГ 16К ТУ37.003517-81	Фара	1
44	Шплинт с кольцом 6x40 DIN 11023	Шплинт с кольцом 6x40 DIN 11023	1

2 АНТ 7,5-2.01.00.000 Платформа в сборе

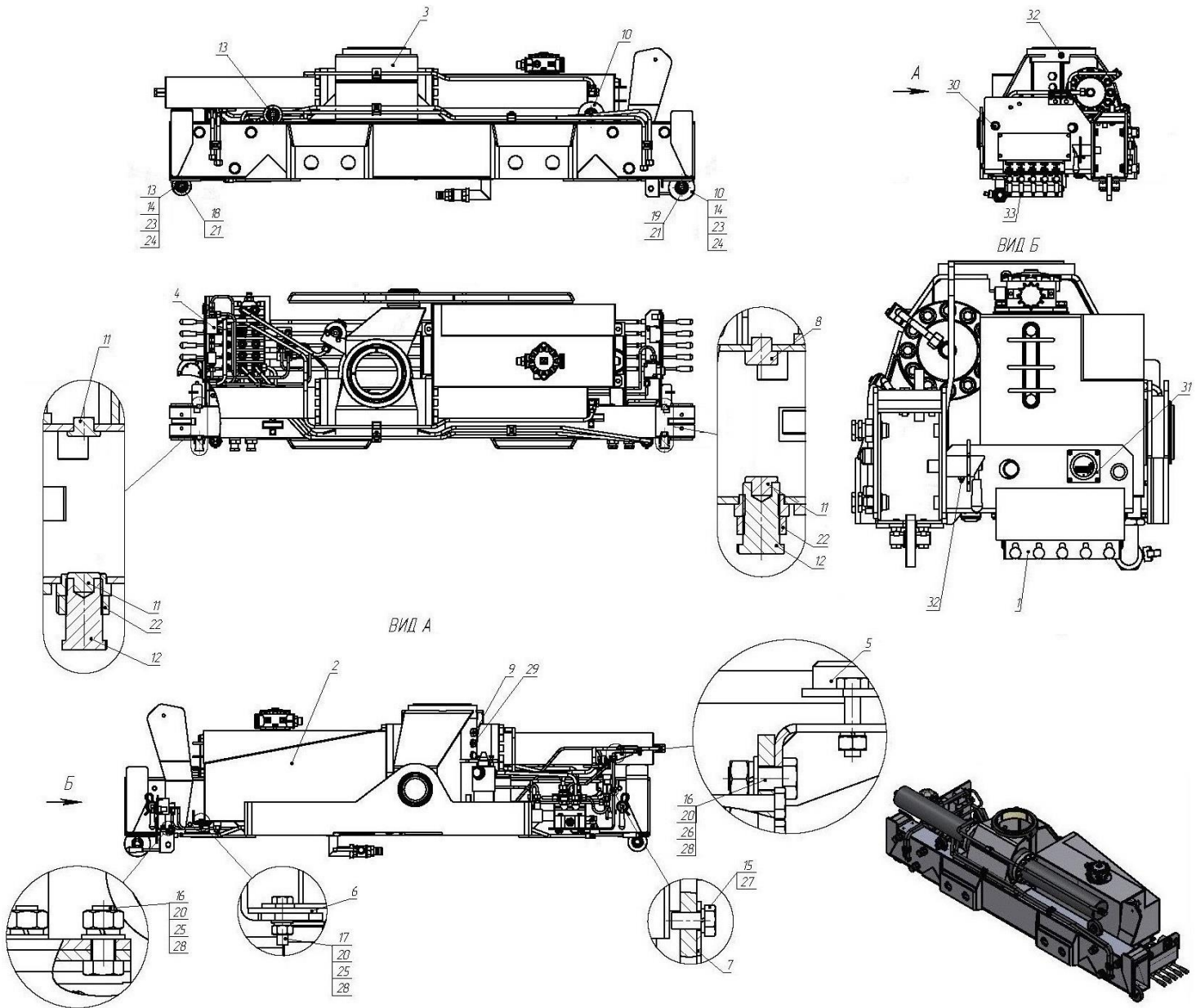


Рисунок 2

Таблица 2 – АНТ 7,5-2.01.00.000 Платформа в сборе

Поз.	Обозначение	Наименование	Кол-во
1	АНТ 5-2.01.03.000	Тяги	1
2	АНТ 5-2.01.04.000	Бак масляный	1
3	АНТ 7,5-2.01.01.000	Платформа	1
4	АНТ 7,5-2.01.02.000	Гидравлика платформы	1
5	КМУ150.01.03.600	Указатель угла наклона	1
6	АНТ 5-2.01.00.001	Подложка	4
7	АНТ 5-2.01.00.019	Пластина	1

Поз.	Обозначение	Наименование	Кол-во
8	АНТ 5-2.01.00.020	Упор	3
9	АНТ 8.5-2.00.00.012	Заглушка	1
10	АНТ 8.5-2.01.00.001	Ролик	2
11	АНТ 8.5-2.01.01.122	Упор	9
12	АНТ12-2(02).01.03.006-01	Винт	6
13	КМУ150.01.03.065	Ролик	2
14	КМУ150.01.03.066	Ось ролика	4
15		Болт М6х12 ГОСТ 7798-70	4
16		Болт М8х20 ГОСТ 7798-70	6
17		Болт М8х30 ГОСТ 7798-70	4
18		Болт М10х40 ГОСТ 7798-70	4
19		Болт М10х45 ГОСТ 7798-70	4
20		Гайка М8 ГОСТ 5915-70	10
21		Гайка М10 ГОСТ 5915-70	8
22		Гайка М27х2-6Н ГОСТ5916-70	6
23		Кольцо 20А ГОСТ 13942-86	8
24		Подшипник 80204 ГОСТ 7242-81	4
25		Шайба А.8 ГОСТ 11371-78	8
26		Шайба С.8 ГОСТ 11371-78	2
27		Шайба 6 65Г ГОСТ 6402-70	4
28		Шайба 8 65Г ГОСТ 6402-70	10
29		Маслоуказатель круглый 28004-1282015	2
30		Кнопка К-1-1П АГО.360.405	2
31		Счетчик времени наработки СВН-2-02	1
32		Масленка 1.2.Ц6 ГОСТ 19853-74	4
33		Заглушка G1/2 с внутренним шестигранником	1

3. АНТ 5-2.01.04.000 Бак масляный

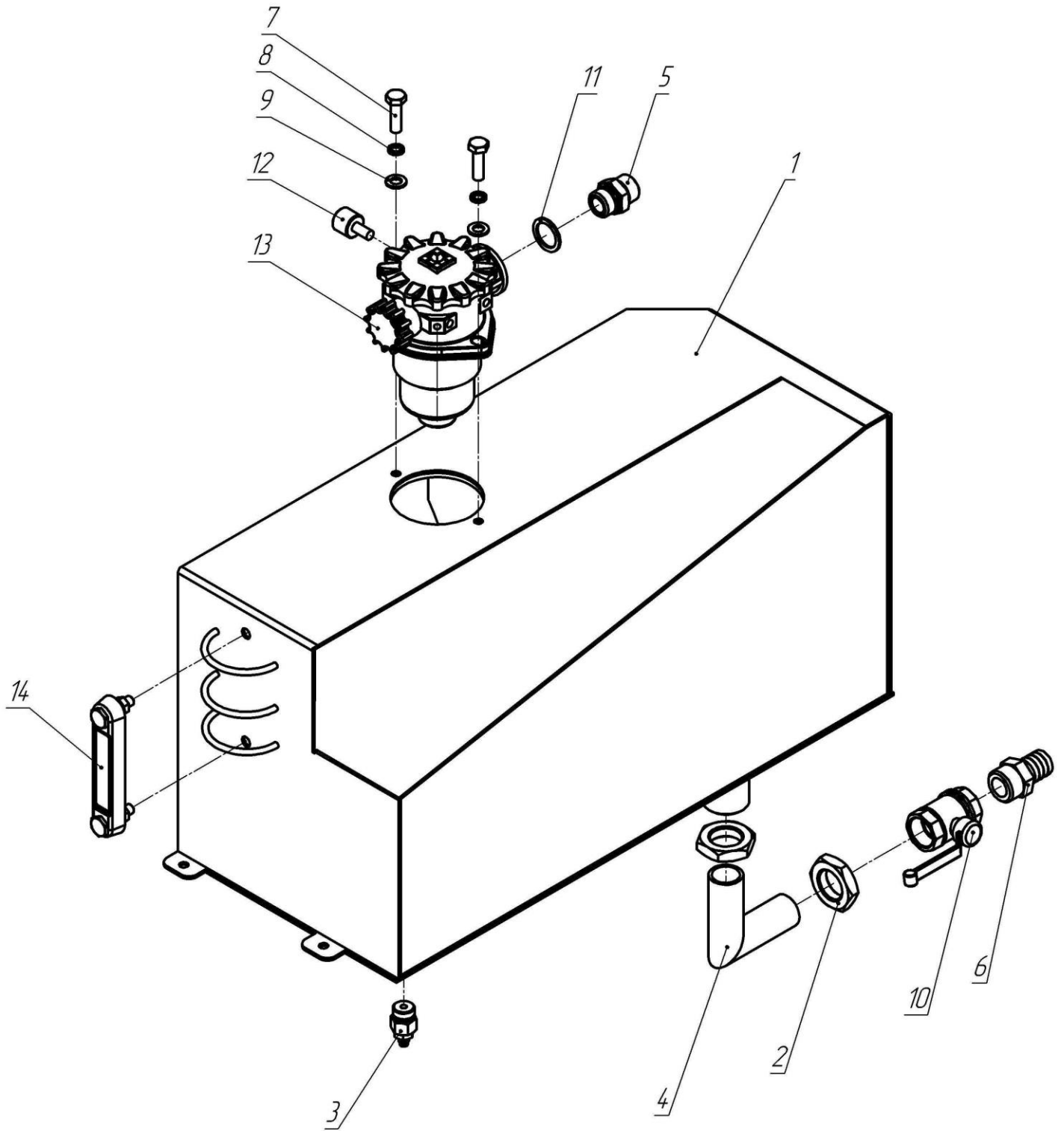


Рисунок 3

Таблица 3 – АНТ 5-2.01.04.000 Бак масляный

Поз.	Обозначение	Наименование	Кол-во
1	АНТ 5-2.01.04.000	Бак масляный	1
2	АНТ 5-2.01.04.010	Гайка G1	2
3	АНТ 5-2.01.04.100	Сливной кран	1
4	АНТ 5-2.01.04.200	Отвод угловой	1
5	КМУ 150.03.00.07	Штуцер	1
6	АТЗ-10(4320) 05.00.029	Переходник (G1 - ерш 25)	1
7		Болт М10-6gx35.88.019 ГОСТ 7798-70	2
8		Шайба 10.65Г.019 ГОСТ 6402-70	2
9		Шайба 10.01.019 ГОСТ 11371-78	2
10		Кран шаровый DN 25 G1”	1
11		Кольцо уплотнительное G 3.4”	1
12		Индикатор загрязнения PV-1	1
13		Фильтр ОМТР 100-1АН-10 Фильтр.элемент ОМТР 100-1-АН	1
14		Указатель уровня масла K0444.212710	1

4. АНТ 7,5-2.01.02.000 Гидравлика платформы

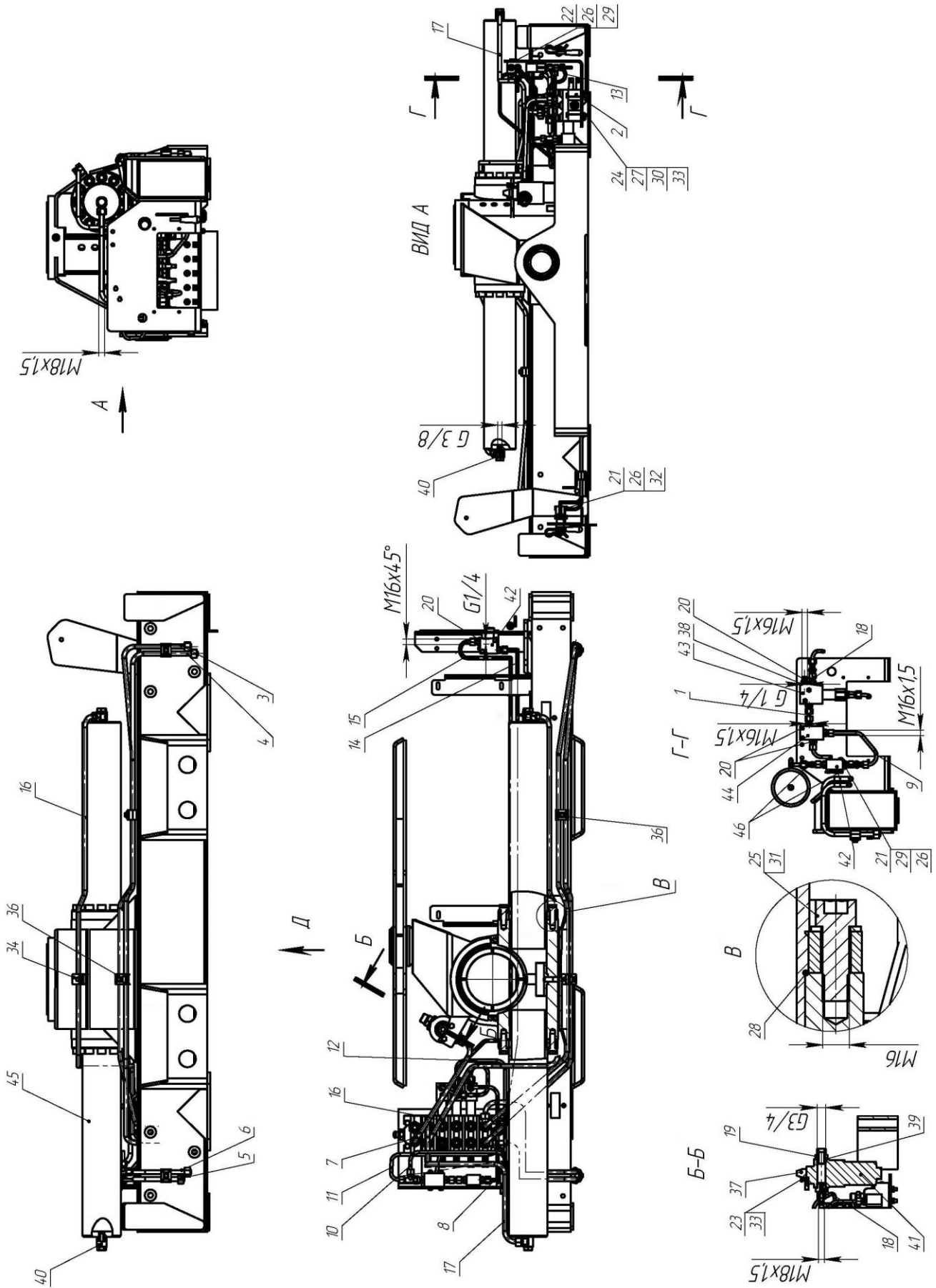


Рисунок 4а

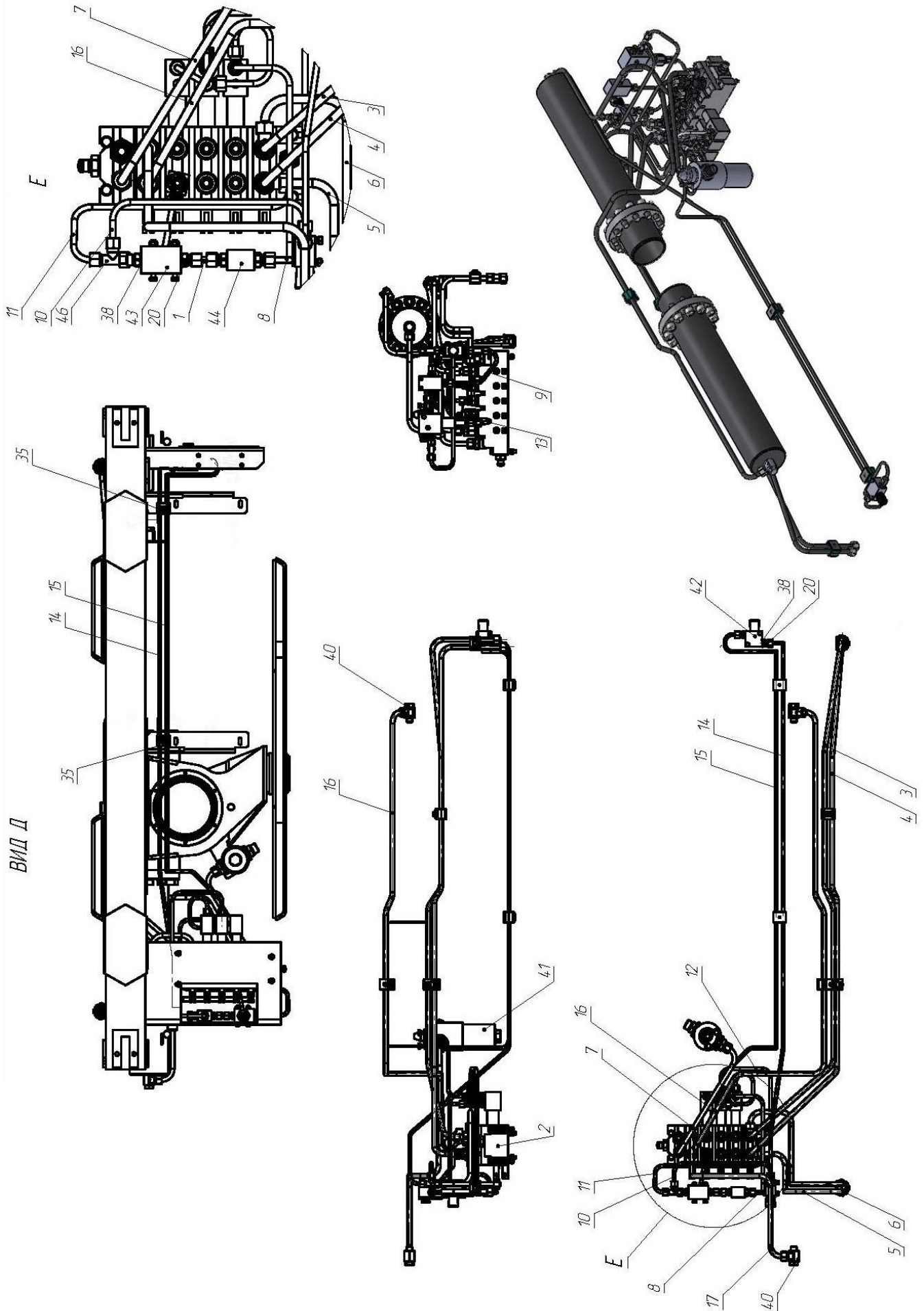


Рисунок 46

Таблица 4 – АНТ 7,5-2.01.02.000 Гидравлика платформы

Поз.	Обозначение	Наименование	Кол-во
1	АНТ 4.4-1.01.03.010	Трубопровод	1
2	АНТ 5-2.01.02.010	Обвязка гидрораспределителя	1
3	АНТ 5-2.01.02.120	Трубопровод	1
4	АНТ 5-2.01.02.130	Трубопровод	1
5	АНТ 5-2.01.02.140	Трубопровод	1
6	АНТ 5-2.01.02.150	Трубопровод	1
7	АНТ 5-2.01.02.160	Трубопровод	1
8	АНТ 5-2.01.02.180	Трубопровод	1
9	АНТ 5-2.01.02.190	Трубопровод	1
10	АНТ 5-2.01.02.210	Трубопровод	1
11	АНТ 5-2.01.02.220	Трубопровод	1
12	АНТ 5-2.01.02.230	Трубопровод	1
13	АНТ 5-2.01.02.240	Трубопровод	1
14	АНТ 5-2.01.02.250	Трубопровод	1
15	АНТ 5-2.01.02.260	Трубопровод	1
16	АНТ 7,5-2.01.02.100	Трубопровод	1
17	АНТ 7,5-2.01.02.110	Трубопровод	1
18	АНТ 4.4-1.03.00.05	Штуцер	1
19	АНТ 4.4-1.03.00.08	Штуцер	1
20	КМУ150.03.00.01	Штуцер	10
21		Болт М6х40 ГОСТ 7798-70	4
22		Болт М6х55 ГОСТ 7798-70	2
23		Болт М8х25 ГОСТ 7798-70	2
24		Болт М8х70 ГОСТ 7798-70	4
25		Винт М16х45 ГОСТ 11738-84	24
26		Гайка М6 ГОСТ 5915-70	6
27		Гайка М8 ГОСТ 5915-70	4
28		Кольцо 110-115-30-2-2 ГОСТ 18829-73	2
29		Шайба 6 ГОСТ 6402-70	4
30		Шайба А.8 ГОСТ 11371-78	4
31		Шайба С.16 ГОСТ 11371-78	24
32		Шайба 6 65Г ГОСТ 6402-70	2

Поз.	Обозначение	Наименование	Кол-во
33		Шайба 8 65Г ГОСТ 6402-70	6
34	C1-12	Крепеж трубный	1
35	CF1-08	Крепеж трубный	2
36	CF1-12	Крепеж трубный	4
37	DV 500	Индикатор визуальный	1
38	G 1.4	Кольцо уплотнительное	10
39	G 3.4	Кольцо	2
40	G 3.8-L12(M18)	Штуцер банджо	2
41	HPM282C10XNR1		1
42	VEM6-1T		2
43	A60001107		1
44	B11022011.00		1
45	ГЦ100.95.580.1550.РК.000	Гидроцилиндр речный ИМ75.500.00.000	1
-		Ремкомплект гидроцилиндра речного ГЦ100.95.580.1550.РК.000	1
46	M16xM16xM16Г (Roccordo DIN TEE 8)	Тройник	3

5. АНТ 5-2.01.02.010 Обвязка гидрораспределителя

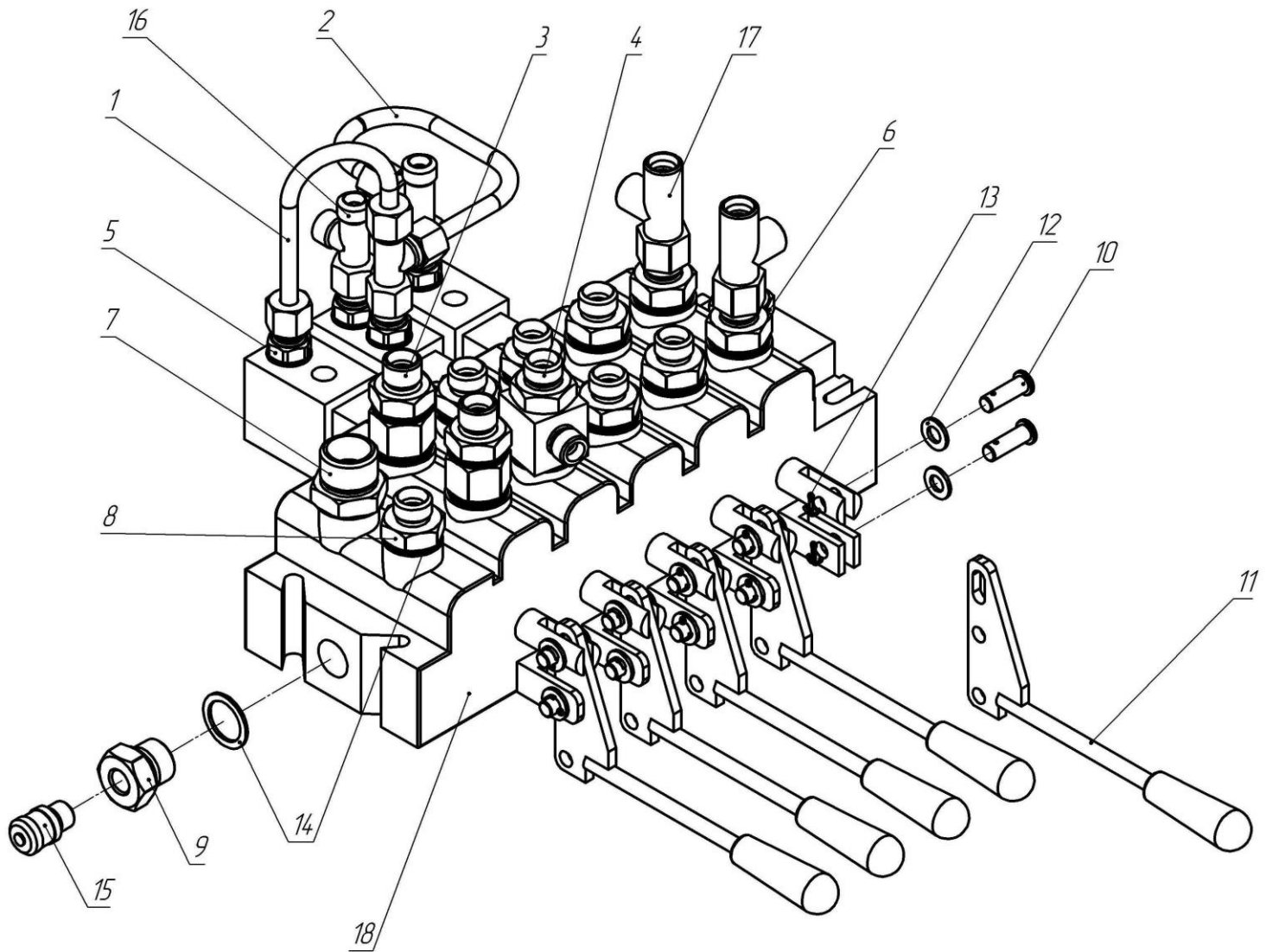


Рисунок 5

Таблица 5 – АНТ 5-2.01.02.010 Обязка гидрораспределителя

Поз.	Обозначение	Наименование	Кол-во
1	АНТ 4.4-1.01.03.120	Трубопровод	1
2	АНТ 4.4-1.01.03.130	Трубопровод	1
3	КМУ150.03.38.00	Клапан	2
4	АНТ 4.4-1.03.06.00	Штуцер	1
5		Штуцер G 1.4-M16x1,5 8L	4
6	КМУ150.03.00.02	Штуцер	1
7	КМУ150.03.00.08	Штуцер	1
8	КМУ150.03.00.14	Штуцер	8
9	КМУ150.03.00.52	Штуцер манометра	1
10	КМУ150.01.17.002	Ось	10
11	КМУ150.01.17.200	Рукоятка	5
12		Шайба 8.01.019 ГОСТ 11371-78	10
13		Шплинт 2x16.019 ГОСТ 397-79	10
14		Кольцо уплотнительное G 1.2	14
15		Клапан-ниппель Minipressa 0714G00C M16x2	1
16		Тройник Roccordo DIN TEE 8	3
17		Тройник Roccordo DIN TEE 12L	2
18		Гидрораспределитель RS 215-1715-01132	1

6. КМУ150.01.03.600 Указатель угла наклона

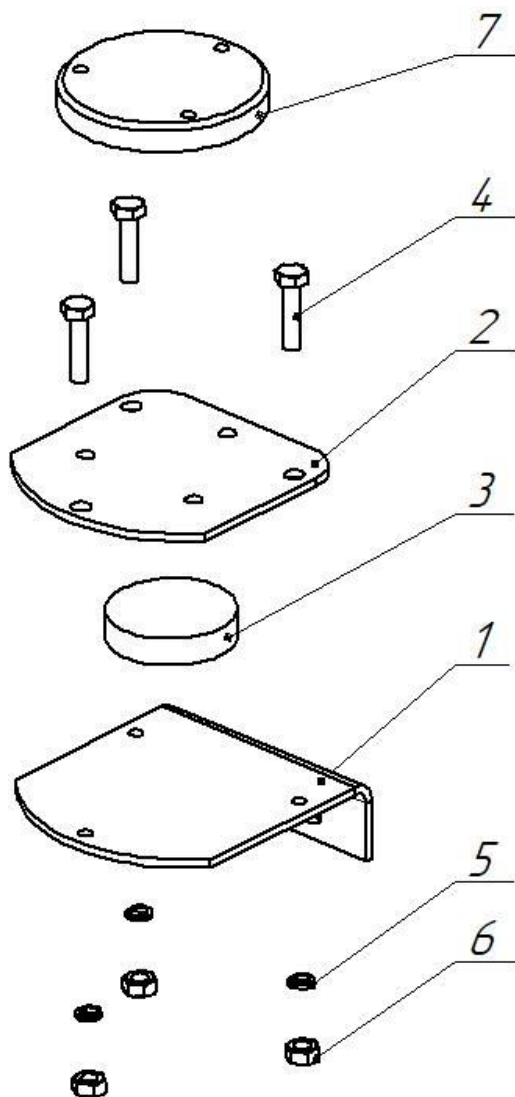


Рисунок 6

Таблица 6 – КМУ150.01.03.600 Указатель угла наклона

Поз.	Обозначение	Наименование	Кол-во
1	КМУ150.01.03.500	Кронштейн указателя угла	1
2	КМУ150.01.03.601	Пластина	1
3	КМУ150.01.03.602	Пластина 1, рулон МБС-С-12, ГОСТ 7338-90, Ф 45	1
4		Болт М6х25 ГОСТ 7798-70	3
5		Шайба 6 65Г ГОСТ 6402-70	3
6		Гайка М6 ГОСТ 5915-70	3
7		Указатель угла наклона ТУ 4839-007- 56881165-2006	1

7. АНТ 7,5-2.02.00.000 Колонна

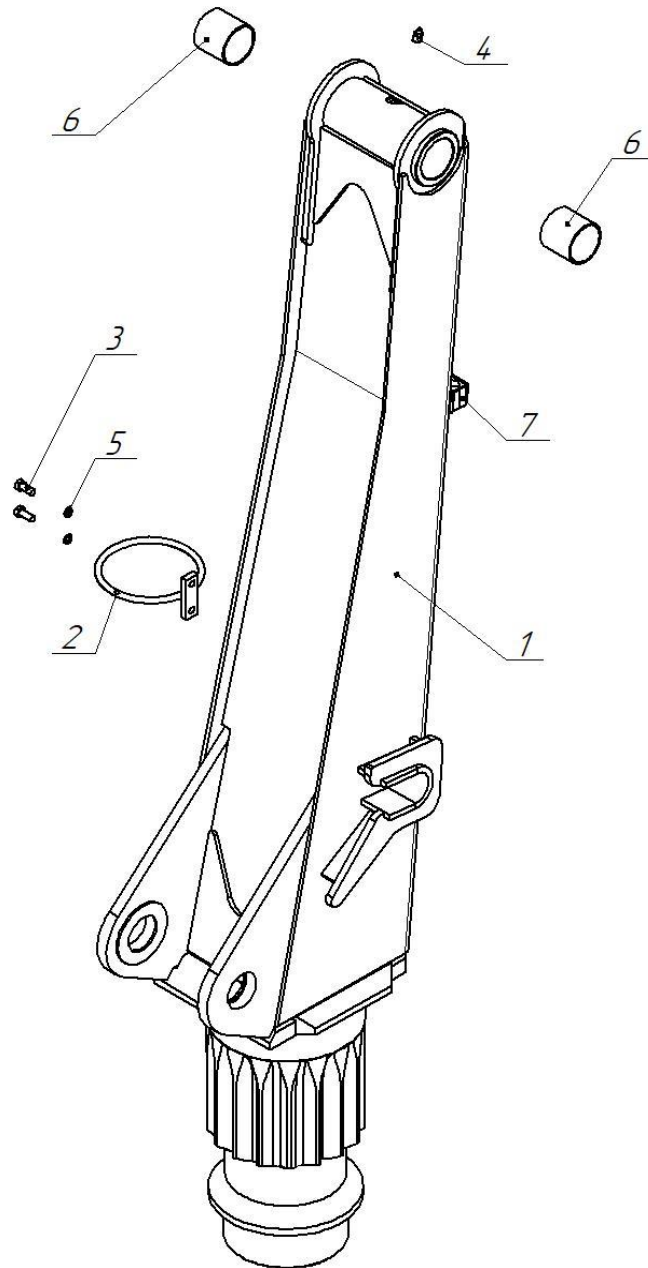


Рисунок 7

Таблица 7 – АНТ 7,5-2.02.00.000 Колонна

Поз.	Обозначение	Наименование	Кол-во
1	АНТ 7,5-2.02.00.000	Колонна	1
2	КМУ150.01.10.200	Держатель шлангов	1
3		Болт М8-6gx20.88.019 ГОСТ 7798-70	2
4		Масленка 1.2.Ц6 ГОСТ 19853-74	1
5		Шайба 8 65Г 019 ГОСТ 6402-70	2
6		Подшипник DX 50x50	2
7		Крепёж трубный CF216-16	3

8. АНТ 7,5-2.03.00.000 Стрела первая

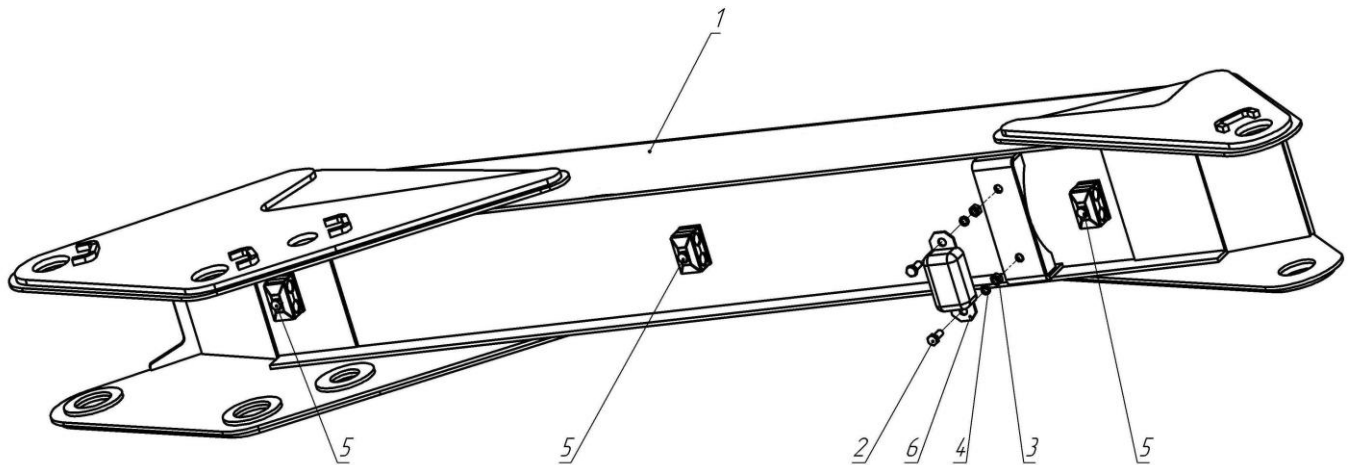


Рисунок 8

Таблица 8 – АНТ 7,5-2.03.00.000 Стрела первая

Поз.	Обозначение	Наименование	Кол-во
1	АНТ 7,5-2.03.00.000	Стрела первая	1
2		Болт М8-6gx20.88.019 ГОСТ 7798-70	2
3		Гайка М8-6Н.8.019 ГОСТ 5915-70	2
4		Шайба 8.65Г.019 ГОСТ 6402-70	2
5		Крепеж трубный CF216-16	3
6		Отбойник заднего моста 51-2912622	1

9. АНТ 7,5-2.04.00.000 Стрела вторая в сборе

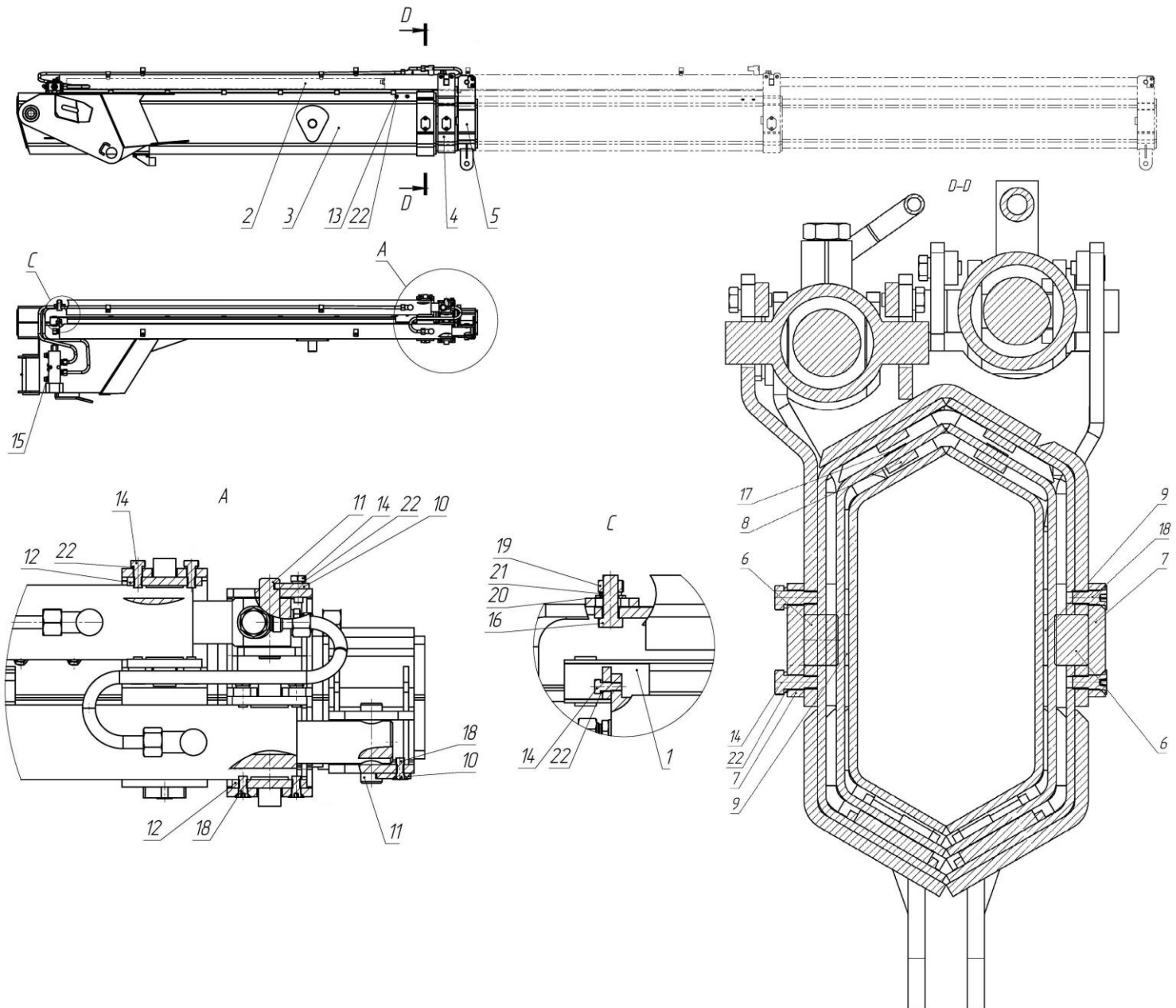


Рисунок 9

Таблица 9 – АНТ 7,5-2.04.00.000 Стрела вторая в сборе

Поз.	Обозначение	Наименование	Кол-во
1	АНТ 5-2.04.04.000	Ползун	1
2	АНТ 5-2.04.05.000	Гидравлика второй стрелы	1
3	АНТ 7,5-2.04.01.000	Основная секция	1
4	АНТ 7,5-2.04.02.000	Первая секция	1
5	АНТ 7,5-2.04.03.000	Вторая секция	1
6	АНТ 24-4.04.01.011	Упор	2

Поз.	Обозначение	Наименование	Кол-во
7	АНТ 24-4.04.01.012	Прижим	4
8	АНТ 4,4-1.01.06.004	Упор	4
9	АНТ 8.5-2.04.00.005	Бонка	2
10	АНТ 8.5-2.04.00.006	Планка	2
11	АНТ 8.5-2.04.00.007	Палец	2
12	АНТ 8.5-2.04.00.008	Планка	4
13		Болт М8х12 ГОСТ 7798-70	4
14		Болт М8х20 ГОСТ 7798-70	14
15		Болт М8х45 ГОСТ 7798-70	2
16		Болт М14х40 ГОСТ 7798-70	1
17		Винт В.2.М8х10 ГОСТ 17475-80	4
18		Винт В.2.М8х20 ГОСТ 17475-80	8
19		Гайка М14 ГОСТ 5915-70	1
20		Шайба С.14 ГОСТ 11371-78	1
21		Шайба 14 65Г ГОСТ 6402-70	1
22		Шайба 8 65Г ГОСТ 6402-70	20

10. АНТ 5-2.04.05.000 Гидравлика второй стрелы

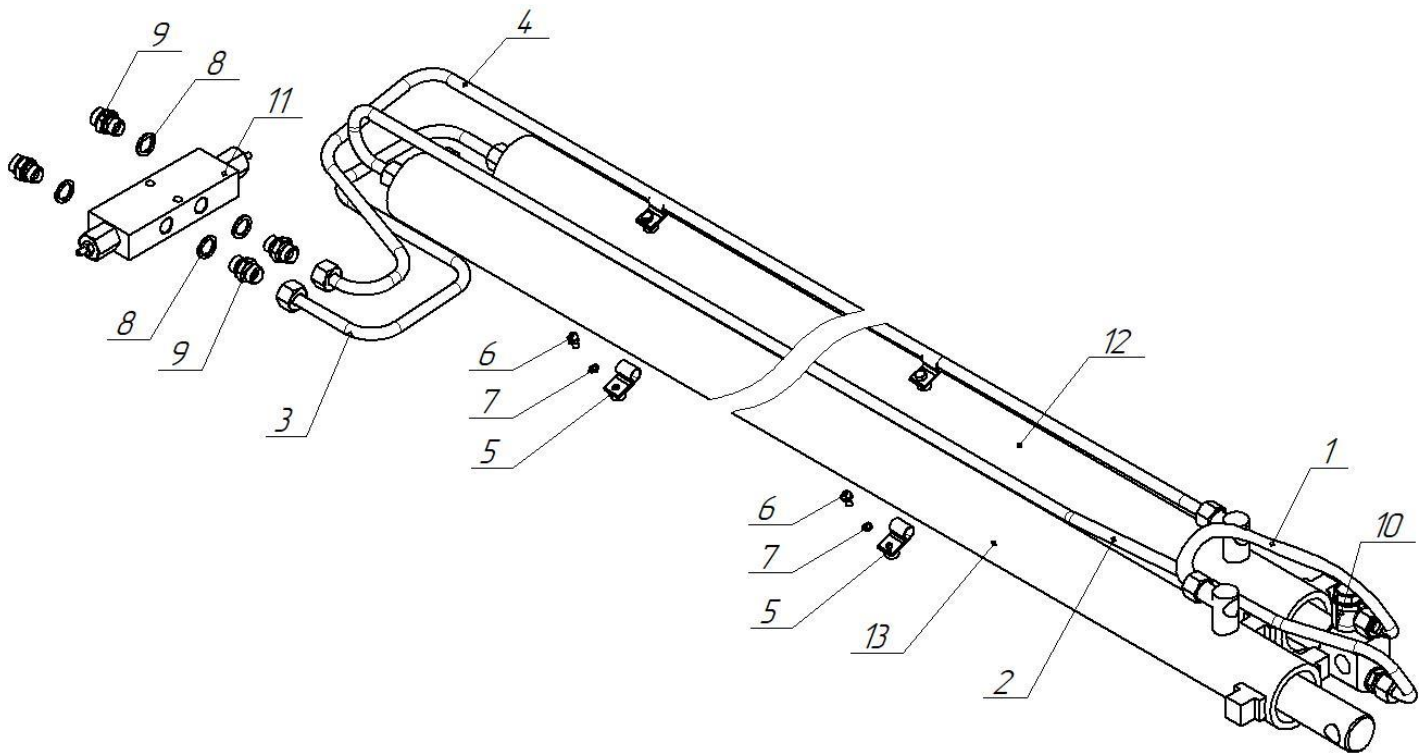


Рисунок 10

Таблица 10 – АНТ 5-2.04.05.000 Гидравлика второй стрелы

Поз.	Обозначение	Наименование	Кол-во
1	АНТ 5-2.04.05.100	Трубопровод	1
2	АНТ 5-2.04.05.200	Трубопровод	1
3	АНТ 5-2.04.05.300	Трубопровод	1
4	АНТ 5-2.04.05.400	Трубопровод	1
5	RSCU 10/15	Хомут	4
6		Болт М6х12 ГОСТ 7798-70	4
7		Шайба 6 65Г ГОСТ 6402-70	4
8	G 3.8	Кольцо	8
9	G 3.8-M18x1,5 12L	Штуцер	7
10	G 3.8-L12(M18)	Штуцер банджо	1
11	A07036102	Двойной клапан ограничения	1
12	ГЦ55.40.1525.90.Цкв.07.020.000	Гидроцилиндр	1
*	ГЦ55.40.1525.90.Цкв.07.020.000	Ремкомплект гидроцилиндра	1
13	ГЦ55.40.1910.85.Цкв.07.020.000	Гидроцилиндр	1
*	ГЦ55.40.1910.85.Цкв.07.020.000	Ремкомплект гидроцилиндра	1

11. АНТ 7,5-2.04.01.000 Основная секция

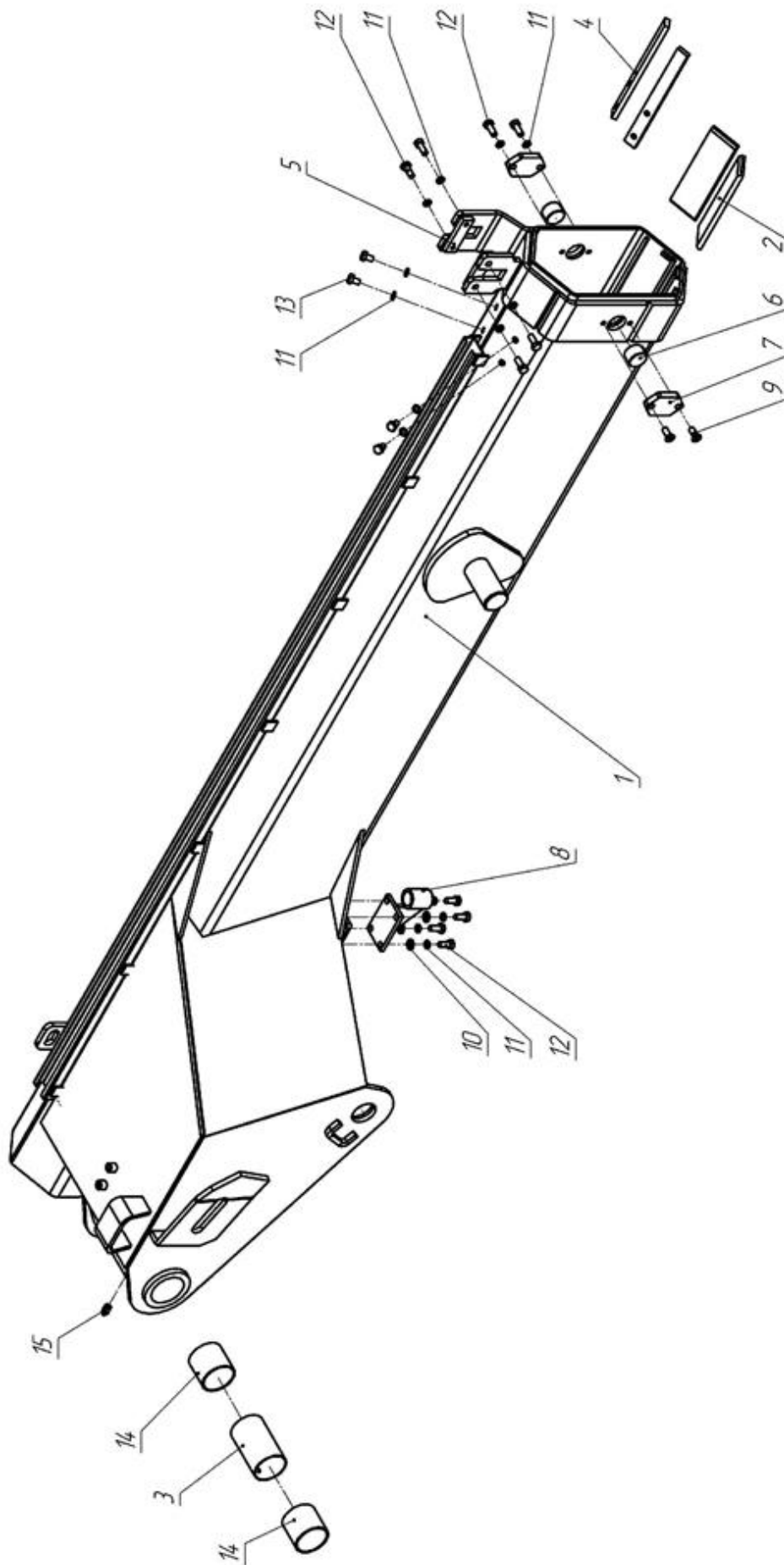


Рисунок 11

Таблица 11 – АНТ 7,5-2.04.01.000 Основная секция

Поз.	Обозначение	Наименование	Кол-во
1	АНТ 7,5-2.04.01.000	Основная секция	1
2	АНТ 5-2.04.02.010	Подшипник	2
3	АНТ 5-2.04.01.020	Втулка распорная	1
4	АНТ 4.4-1.01.06.004	Упор	2
5	АНТ 8.5-2.04.00.008	Планка	2
6	АНТ 24-4.04.01.011	Упор	2
7	АНТ 24-4.04.01.012	Прижим	2
8	КМУ150.01.08.400	Кронштейн под фонарь	1
9		Винт А.М8 - 6g×20.48 ГОСТ 17475-80	2
10		Шайба 8.01.019 ГОСТ 11371-78	4
11		Шайба 8.65Г.019 ГОСТ 6402-70	14
12		Болт М8-6gx20.88.019 ГОСТ 7798-70	10
13		Болт М8-6gx12.88.019 ГОСТ 7798-70	4
14		Подшипник DX 50x50	2
15		Масленка 1.2.Ц6 ГОСТ 19853-74	1

12. АНТ 7,5-2.04.02.000 Первая секция

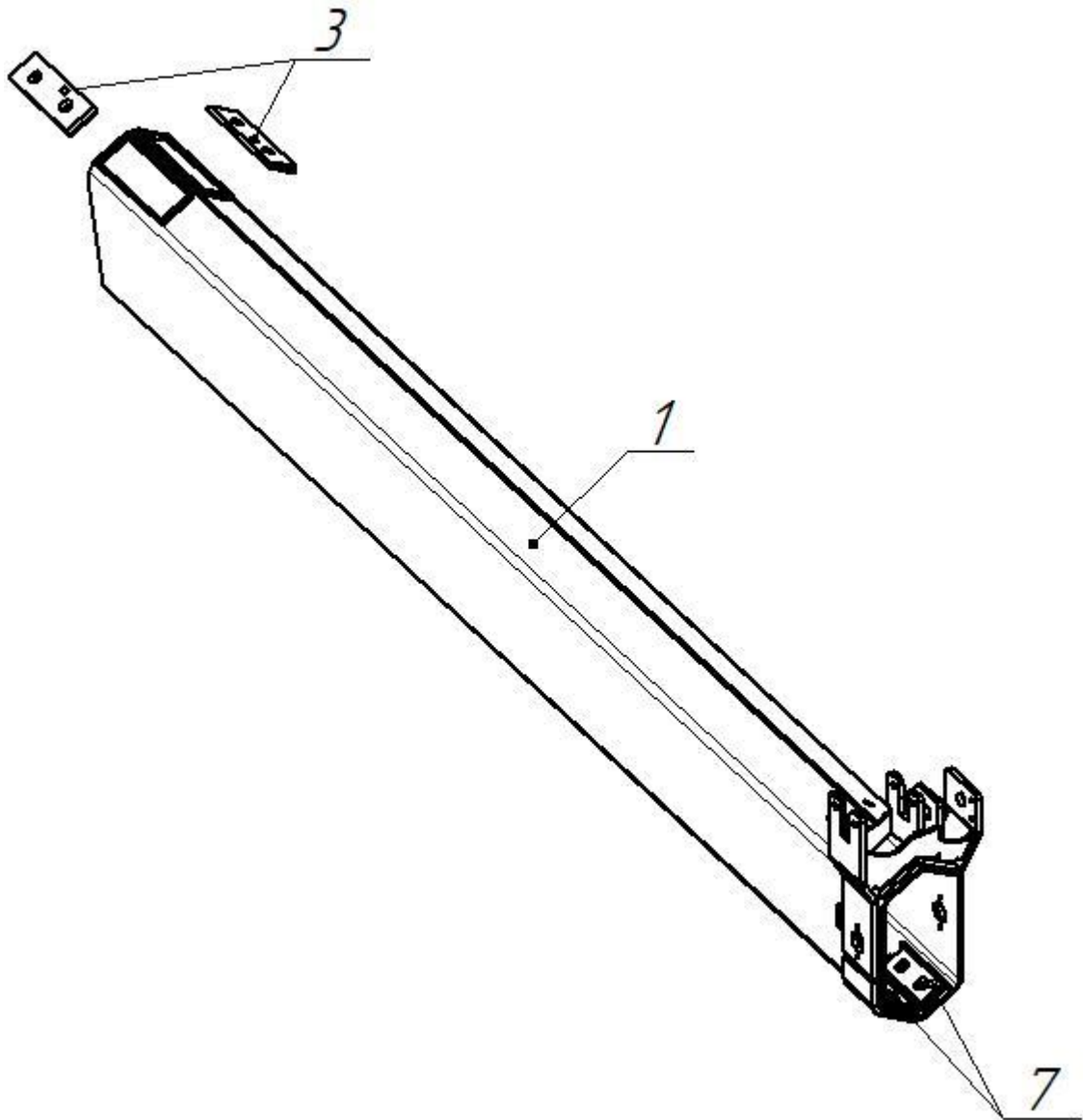


Рисунок 12

Таблица 12 – АНТ 7,5-2.04.02.000 Первая секция

Поз.	Обозначение	Наименование	Кол-во
1	АНТ 7,5-2.04.02.000	Первая секция	1
3	АНТ 5-2.04.02.010	Подшипник	2
7	АНТ 5-2.04.03.012	Подшипник	2

13. АНТ 7,5-2.04.03.000 Вторая секция

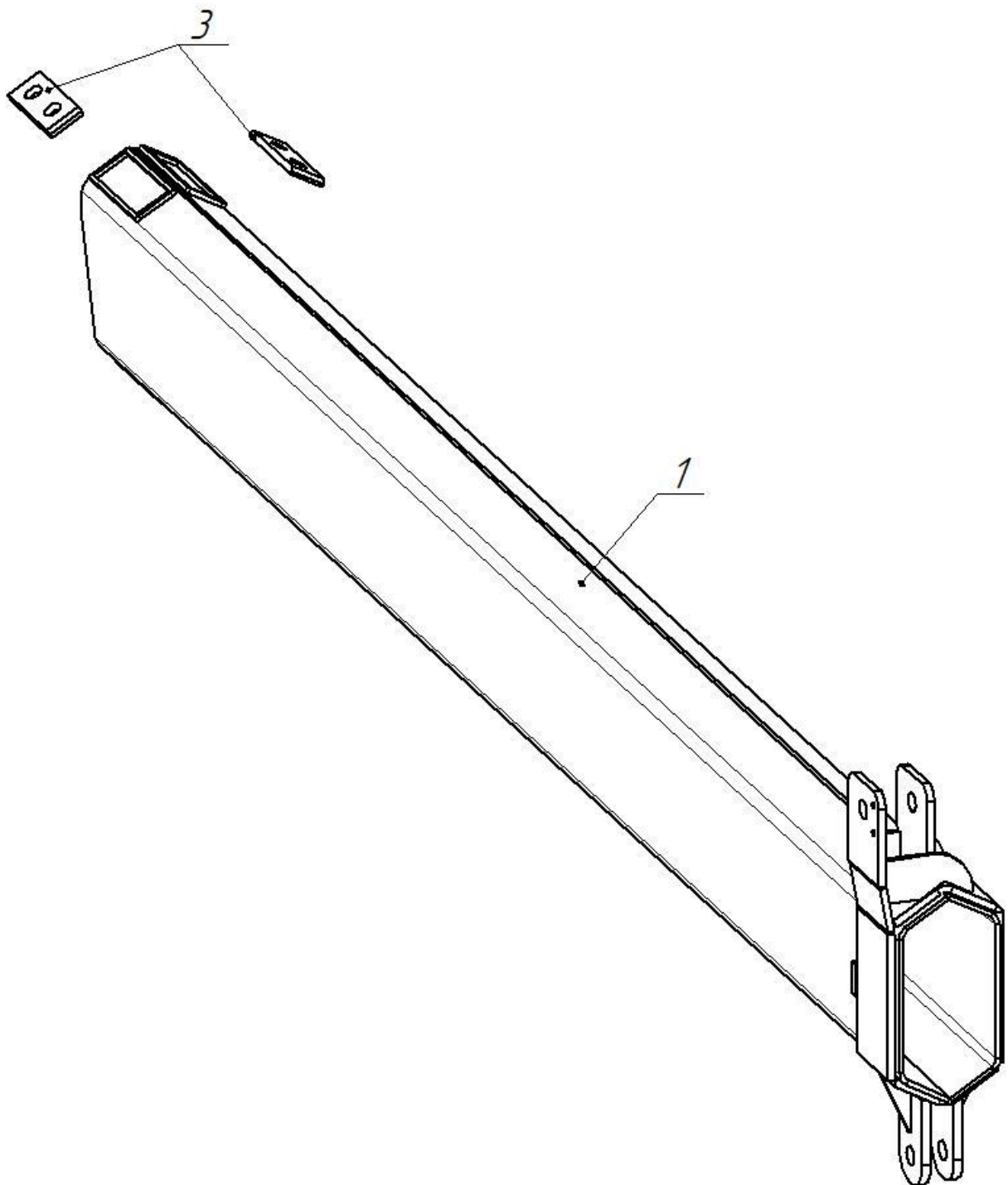


Рисунок 13

Таблица 13 – АНТ 7,5-2.04.03.000 Вторая секция

Поз.	Обозначение	Наименование	Кол-во
1	АНТ 7,5-2.04.03.000	Вторая секция	1
3	АНТ 5-2.04.03.012	Подшипник	2

14. АНТ 7,5-2.05.00.000 Аутригер наружный в сборе

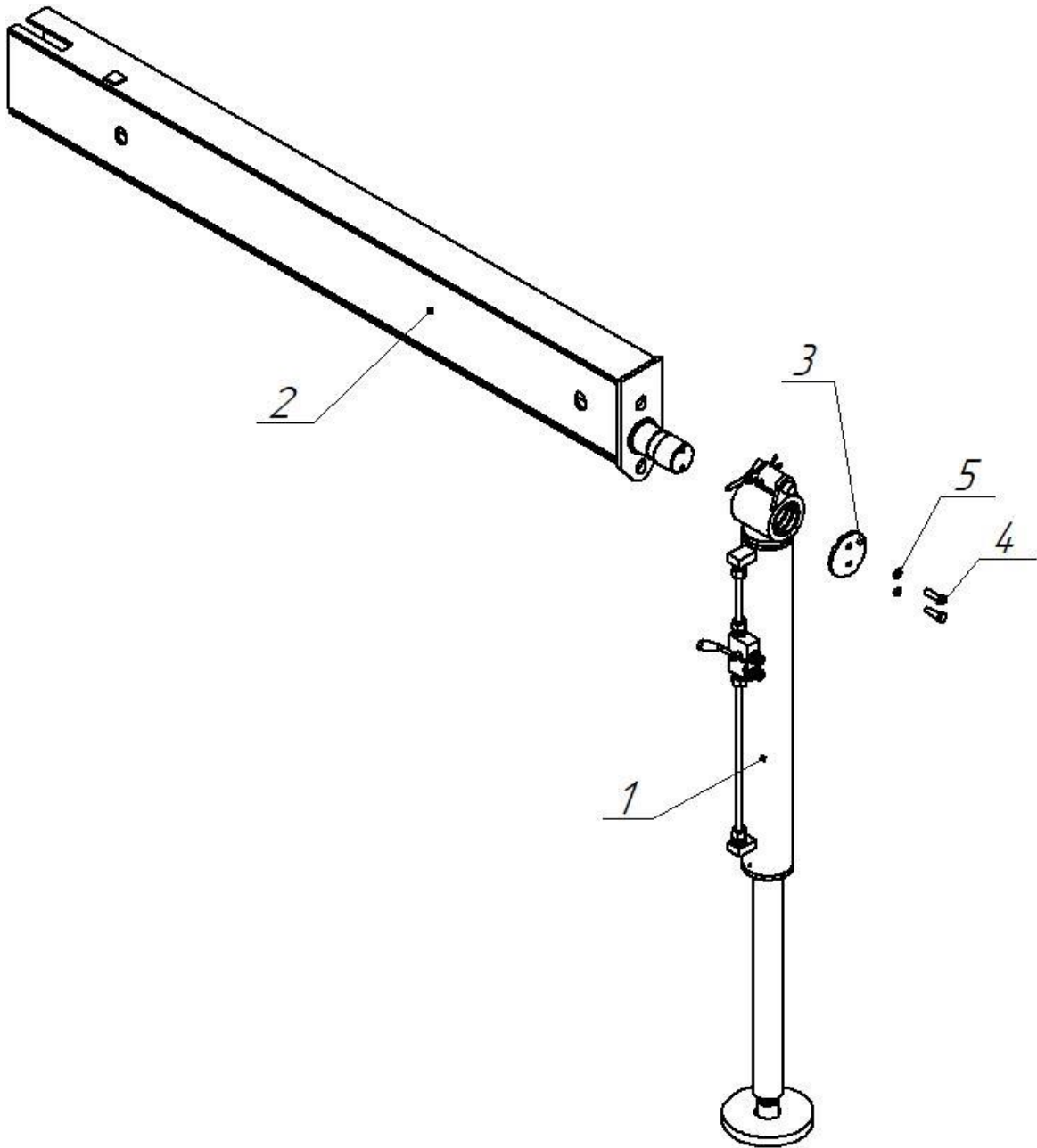


Рисунок 14

Таблица 14 – АНТ 7,5-2.05.00.000 Аутригер наружный в сборе

Поз.	Обозначение	Наименование	Кол-во
1	АНТ 5-2.05.02.000	Гидроцилиндр аутригера в сборе	1
2	АНТ 7,5-2.05.01.000	Балка наружная	1
3	АНТ 4.4-1.01.08.011	Шайба	1
4		Болт М10х35 ГОСТ 7798-70	2
5		Шайба 10 65Г ГОСТ 6402-70	2

15. АНТ 7,5-2.06.00.000 Аутригер внутренний в сборе

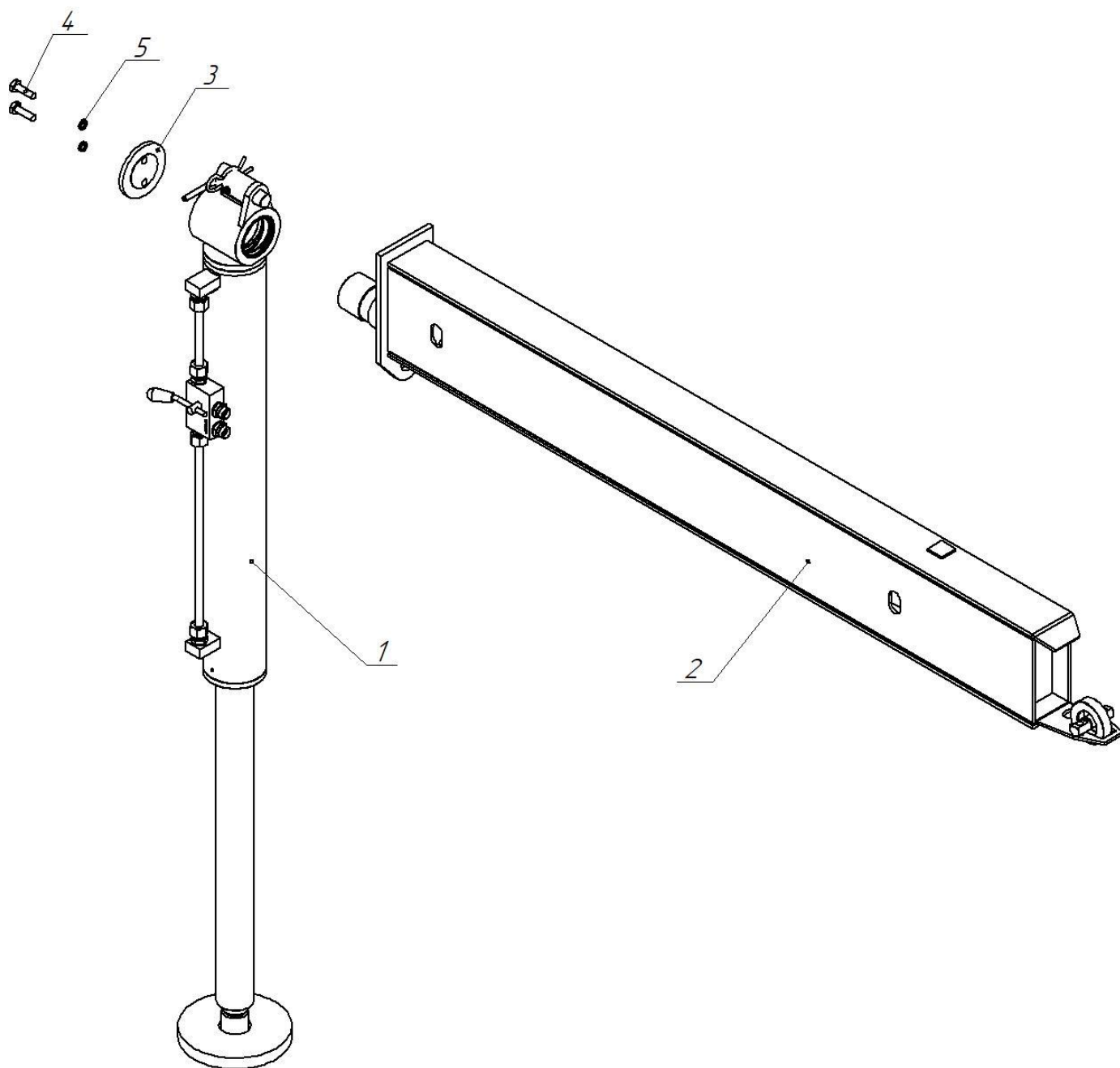


Рисунок 15

Таблица 15 – АНТ 7,5-2.06.00.000 Аутригер внутренний в сборе

Поз.	Обозначение	Наименование	Кол-во
1	АНТ 5-2.05.02.000-01	Гидроцилиндр аутригера в сборе	1
2	АНТ 7,5-2.06.01.000	Балка внутренняя	1
3	АНТ 4.4-1.01.08.011	Шайба	1
4		Болт М10х35 ГОСТ 7798-70	2
5		Шайба 10 65Г ГОСТ 6402-70	2

16. АНТ 5-2.05.02.000 (-01) Гидроцилиндр аутригера в сборе

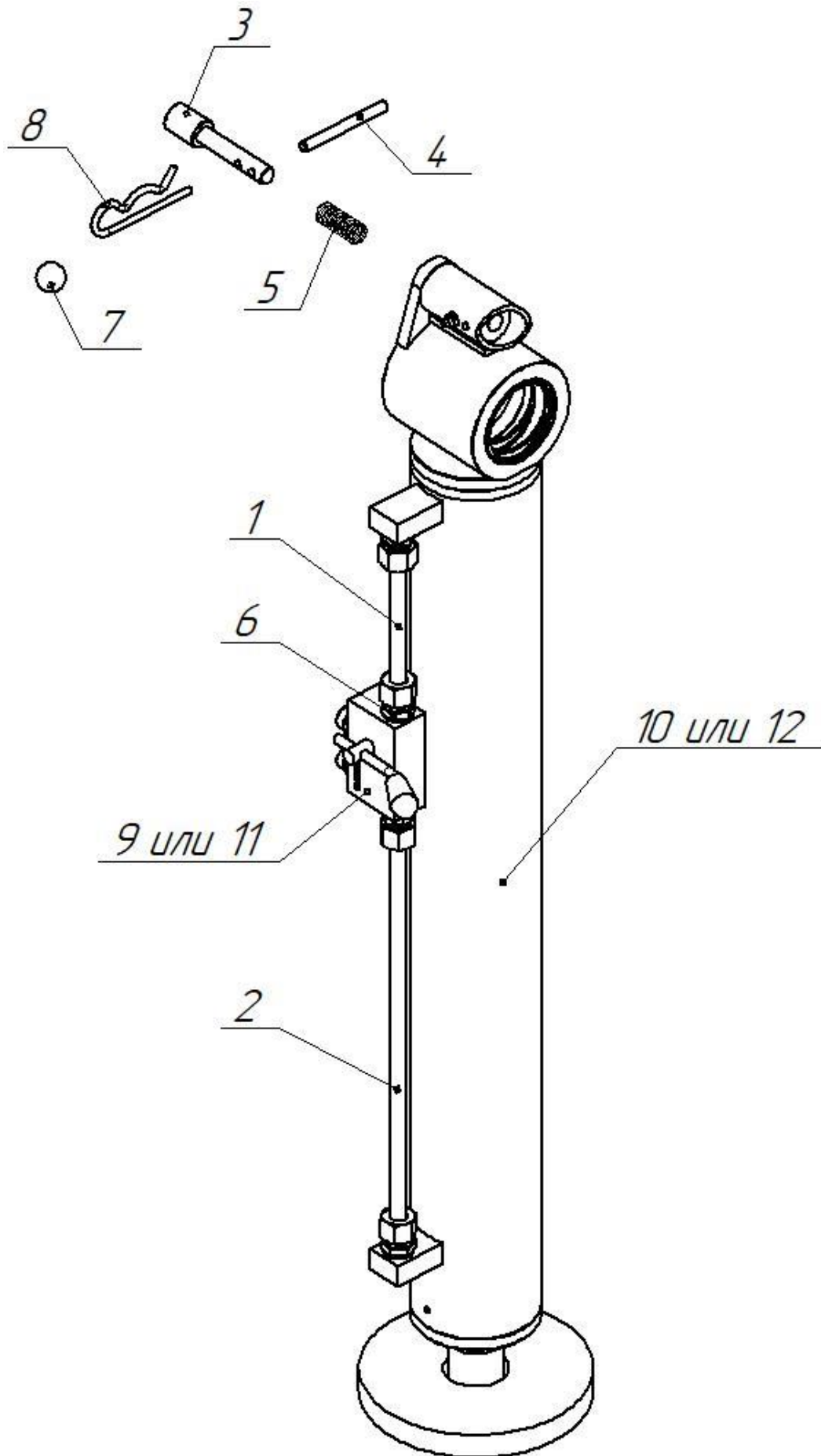


Рисунок 16

Таблица 16 – АНТ 5-2.05.02.000 (-01) Гидроцилиндр аутригера в сборе

Поз.	Обозначение	Наименование	Кол-во
1	АНТ 5-2.05.02.100	Трубопровод	1
2	АНТ 5-2.05.02.200	Трубопровод	1
3	КМУ150.01.03.201	Палец	1
4	КМУ150.01.03.202	Ручка фиксатора	1
5	КМУ150.01.03.204	Пружина	1
6	G 3.8-M18x1,5 12L	Штуцер	4
7	K0158.12508	Ручка круглая	1
8	5x97 DIN 11024	Шплинт пружинный	1
		Переменные данные для исполнений	
		АНТ 5-2.05.02.000	
9	A05030402	Гидрозамок	1
10	ГЦ80.55.600.885.060Вт.000СБ	Гидроцилиндр	1
*	ГЦ80.55.600.885.060Вт.000СБ	Ремкомплект гидроцилиндра	1
		АНТ 5-2.05.02.000-01	
11	A05030401	Гидрозамок	1
12	ГЦ80.55.600.885.060Вт.000-01СБ	Гидроцилиндр	1
*	ГЦ80.55.600.885.060Вт.000-01СБ	Ремкомплект гидроцилиндра	1

17. АНТ 7,5-2.13.00.000 ГЦ подъема первой стрелы

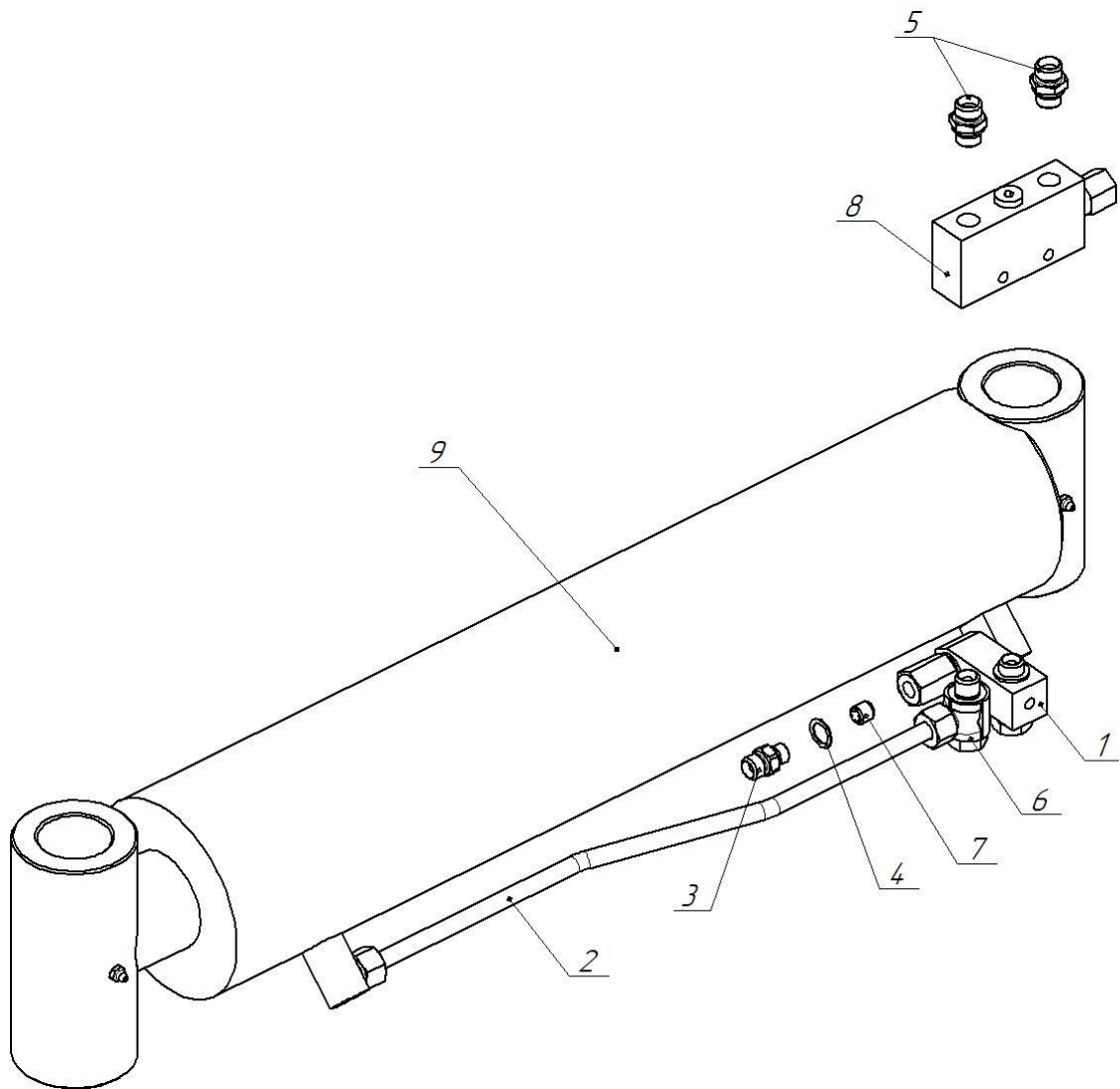


Рисунок 17

Таблица 17 – АНТ 7,5-2.13.00.000 ГЦ подъема первой стрелы

Поз.	Обозначение	Наименование	Кол-во
1	АНТ 4.4-1.03.05.00	Штуцер	1
2	АНТ 7,5-2.13.00.100	Трубопровод	1
3	КМУ150.03.00.18	Штуцер	1
4	G 1.4	Кольцо уплотнительное	1
5	G 3.8-M18x1,5 12L	Штуцер	2
6	G3.8-L12(M18)	Штуцер банджо	1
7	VUBA 140-F0,7-P1,2	Клапан	1
8	A06036615	Клапан	1
9	ГЦ125.70.550.835.0050.вт.000	Гидроцилиндр	1
*	ГЦ125.70.550.835.0050.вт.000	Ремкомплект гидроцилиндра	1

18. АНТ 7,5-2.14.00.000 ГЦ подъема второй стрелы

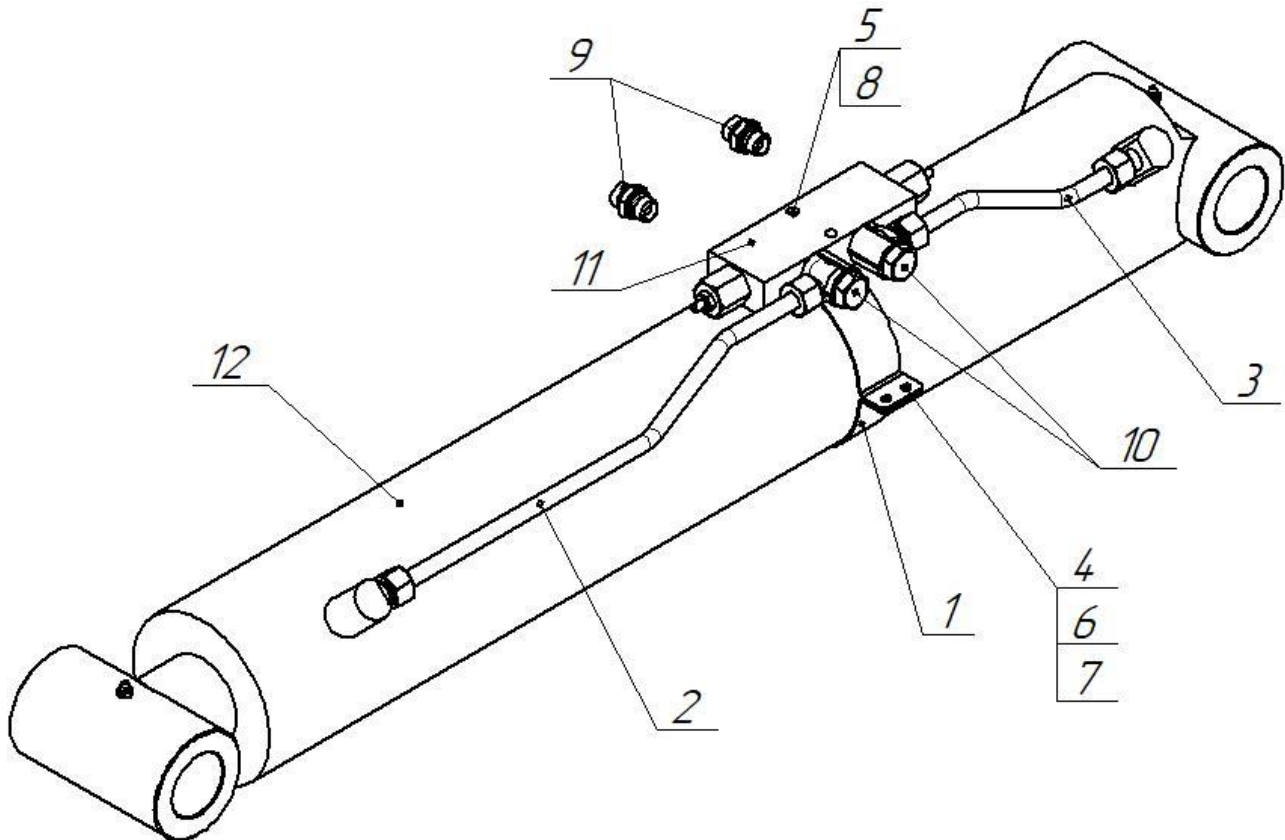


Рисунок 18

Таблица 18 – АНТ 7,5-2.14.00.000 ГЦ подъема второй стрелы

Поз.	Обозначение	Наименование	Кол-во
1	АНТ 7,5-2.14.00.100	Хомут в сборе	1
2	АНТ 7,5-2.14.00.200	Трубопровод	1
3	АНТ 7,5-2.14.00.300	Трубопровод	1
4		Болт М6х20 ГОСТ 7798-70	2
5		Болт М8х45 ГОСТ 7798-70	2
6		Гайка М6 ГОСТ 5915-70	2
7		Шайба 6 65Г ГОСТ 6402-70	2
8		Шайба 8 65Г ГОСТ 6402-70	2
9	G 3.8-M18x1,5 12L	Штуцер	2
10	G3.8-L12(M18)	Штуцер банджо	2
11	A07036102	Двойной клапан ограничения	1
12	ГЦ 115.70.740.1020.0050.вт.000	Гидроцилиндр	1
*	ГЦ 115.70.740.1020.0050.вт.000	Ремкомплект гидроцилиндра	1